



Installation Sensor Box

DE

EN

IT

FR

NL

ES

1 Installationshandbuch Sensor Box

1.1 Technische Beschreibung

Die Solar-Log™-Sensor Box ist mit einer hochwertigen monokristallinen Zelle ausgestattet. Der Sensor und das optionale Zubehör ist robust und speziell für den dauerhaften Einsatz im Außenbereich konzipiert (IP65).

Der Solar-Log™ gleicht kontinuierlich die Ertragsdaten der PV-Anlage mit den Messergebnissen der Sensoren ab. Stellt der Solar-Log™ eine definierbare Abweichung fest, wird eine Fehlermeldung generiert.



Das Öffnen des Sensors ist nicht erforderlich und würde zu Garantieverlust führen.

1.2 Montage Sensor Box

Die Sensor Box muss parallel, d.h. mit der gleichen Ausrichtung und Neigung zu den Modulen mit Hilfe der Befestigungsschrauben an einer Schiene der Unterkonstruktion befestigt werden. Für die Montage sollte ein Ort gewählt werden, an dem möglichst keine Verschattung auftritt. Die aufwendige Montage eines Zelltemperaturfühlers entfällt, da dieser im Einstrahlsensor integriert ist.



Bitte achten Sie bei der Montage des Sensors darauf, das Anschlusskabel entsprechend der Zeichnung anzuordnen.

1.3 Montage optionale Sensoren

Der Temperatursensor ist an einer schattigen Stelle mit einer Wandhalterung zu montieren. Der Anschlussstecker wird fest in den 3-poligen Eingang des Einstrahlsensors eingeschraubt. Das Windrad möglichst über den Montagewinkel an einer hohen, exponierten Stelle anbringen. Der Anschlussstecker wird fest in den 2-poligen Eingang des Einstrahlsensors eingeschraubt.



Die Kabel der optionalen Sensoren dürfen nicht verlängert werden.

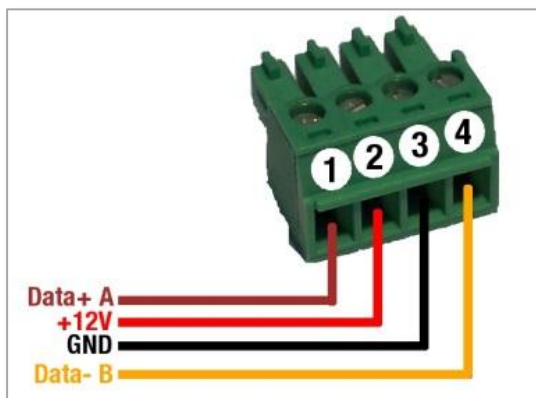
1.4 Verkabelung der Datenleitungen zum Solar-Log™

Der Anschluss der Sensor Box erfolgt über die RS485-Schnittstelle am Solar-Log™. Das Verbindungskabel zwischen Einstrahlsensor und Solar-Log™ ist 4-adrig und umfasst die

12 V-Stromversorgung und die Datenleitung zum Solar-Log™. Ein separates Netzteil ist nicht erforderlich.

Das Verbindungskabel kann verlängert werden (max.100 m), es muss jedoch die Versorgungsspannung von 12 V am Ende der Kabelleitung sichergestellt sein. Bitte wählen sie bei längeren Strecken einen größeren Kabelquerschnitt.

Im Außenbereich muss die Kabelverbindung entsprechend geschützt sein (IP54). Die Verkabelung im Innenbereich kann mit einem geschirmten Datenkabel erfolgen. Die Abschirmung muss mit einem Potentialausgleich verbunden werden. Die vier Adern des Anschlusskabels sind mit dem 4-poligen Anschlussstecker des Solar-Log™ zu verbinden.



Klemmleistenstecker Solar-Log™	Sensor Box
1 (Data+)	Data+ A (Braun)
2 (+12 V)	+12 V (Rot)
3 (GND)	GND (Schwarz)
4 (Data-)	Data B (Gelb)

1.5 Inbetriebnahme am Solar-Log™

Mit dem Einschalten des Solar-Log™ wird automatisch auch die Sensor Box mit Strom versorgt. Anschließend muss die Sensor Box auf die gewünschte freie RS485-Schnittstelle konfiguriert werden:

- ▶ Über das Display den Dialog **Konfig / Start / Anfangskonfiguration** aufrufen
Siehe dazu auch Installationshandbuch Kapitel 7- Inbetriebnahme
- ▶ Bei der Wechselrichterwahl „MT-Sensor“ anhängen
- ▶ Wechselrichtererkennung durchführen

Die Sensor Box wird wie ein Wechselrichter in das System eingebunden.

Die weitere Konfiguration erfolgt über die Weboberfläche des Solar-Log™.

1.6 Technische Daten

Sensor Box	
Maße und Gewicht	B/H/T in mm: 145/85/40; 360 g
Gehäuse	Metall
Schutzklasse	IP65
Temperaturbereich	-20 °C bis +70 °C
Stromversorgung	Über RS485-Datenkabel vom Solar-Log™ (12-28 V _{DC}), keine weitere Stromversorgung notwendig
Toleranz	Einstrahlsensor: ± 5 % (0 W/m ² bis 1400 W/m ²) Zelltemperatur: ± 1 K (-20 °C bis +70 °C)
Installation	Auf Modul-Montageschienen
Anschlussdatenkabel	4-polig, 3 m
Konformität	CE nach DIN EN-61000-6-1:2007 und DIN EN-61000-6-3:2007

2 Installation Manual Sensor Box

2.1 Technical Description

The Solar-Log™ Sensor Box is equipped with a high-quality monocrystalline solar-cell.

This very reliable and rugged sensor as well as the component parts are designed for long-lasting outdoor use (IP65).

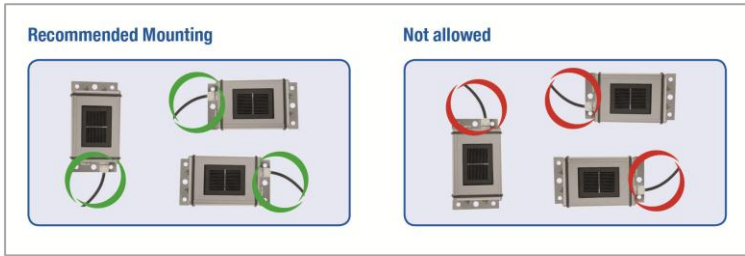
The Solar-Log™ continuously compares the production of the PV-Plant with the measurements of the sensor. If the Solar-Log™ detects a definable difference an error message will be generated.



Opening the sensor is not necessary and would lead to a loss of guarantee.

2.2 Mechanical Installation Sensor Box

The Sensor Box must be mounted parallel; this means the same adjustment and pitch as the solar-modules, fastened with screws on the substructure. The sensor should be mounted at a place where there are no shadows. A complex mounting of a cell-temperature-sensor is not necessary, it is included within the irradiance sensor.



When mounting the sensor, please take care that the cable is mounted as seen in this figure.

2.3 Mechanical Installation Optional Sensors

The temperature sensor should be mounted with a wall bracket at a shadowy location. The 3-pin connector must be screwed into the irradiance sensor.

The wind wheel should be mounted with the mounting angle at the highest and most exposed location. The 2-pin connector must be screwed into the irradiance sensor.



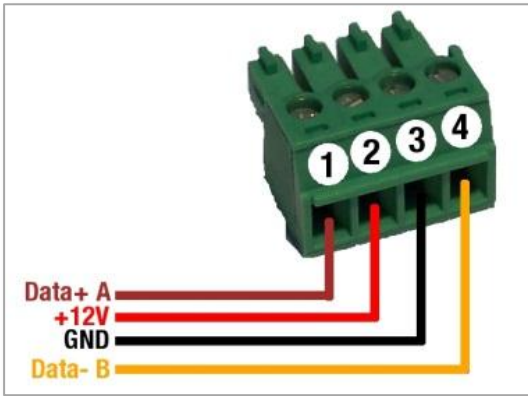
The cables of the optional sensors can not be extended.

2.4 Wiring the Data Cable with the Solar-Log™

The Sensor Box is connected via the RS485 gateway with the Solar-Log™. The 4-core connection cable between the irradiance sensor and the Solar-Log™ is used for data exchange and 12 V power supply. A separate mains adapter is not necessary.

The connection cable can be extended (max 100 m). Please be sure that the supply voltage (12 V_{DC}) reaches the end of the connection cable. For longer distance please use a cable with bigger wire cross section.

For outdoor use, the connection must be protected in conformity with IP54. For indoor wiring, please use a shielded data cable. The shield of the cable must be connected with a potential equalisation. The 4 wires of the connection cable have to be connected with the Solar-Log™ connection plug.



Connection plug Solar-Log™	Sensor Box
1 (Data+)	Data+ A (brown)
2 (+12 V)	+12 V (red)
3 (GND)	GND (black)
4 (Data-)	Data B (orange)

2.5 Starting Up at the Solar-Log™

By switching-on the Solar-Log™, it will provide power to the Sensor Box. Afterwards, the Sensor Box must be configured to the free RS485-port:

- ▶ On the display, open the Config/Start/Initial config dialog box
- ▶ In the inverter selection, tick the “M&T Sensor” box
- ▶ Carry out the inverter detection

The Sensor Box is integrated with the system in the same way as an inverter. The further configuration could be handled with the Solar-Log™ web interface.

2.6 Technical Data

Sensor Box	
Dimensions, weight	W/H/D in mm: 145/85/40, 360 g
Housing	Metall
Protection mode	IP65
Operating temperature	-20 °C to +70 °C
Power supply	Via RS485 data cable from Solar-Log™ (12-28 V _{DC})
Tolerance	Irradiance : ± 5% (0 W/m ² to 1400 W/m ²) Cell-temperature: ± 1K (-20 °C to +70 °C)
Installation	with screws on the substructure
Connection cable	4-wire, 3 m
Conformity	CE :DIN EN-61000-6-1:2007 and DIN EN-61000-6-3:2007

3 Manuale di installazione Sensor Box

3.1 Descrizione tecnica

Il sensore di irraggiamento Solar-Log™ è dotato di una cella monocristallina di elevato valore. Il sensore e l'accessorio opzionale sono robusti e concepiti appositamente per l'impiego permanente all'esterno (IP65).

L'unità Solar-Log™ confronta in modo continuato i dati di produzione dell'impianto fotovoltaico con i dati misurati dei sensori. Se il Solar-Log™ rileva uno scostamento significativo, viene generato un messaggio di errore.

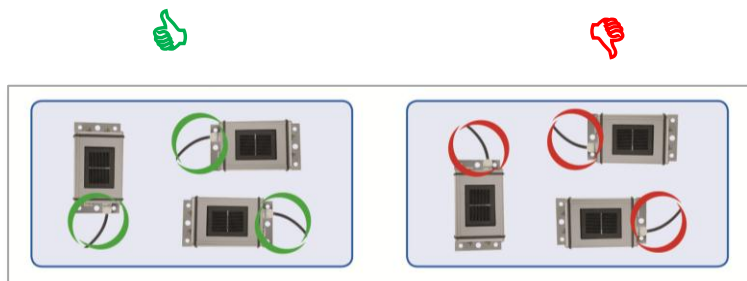


Attenzione!

L'apertura del sensore non è richiesta e invaliderebbe la garanzia.

3.2 Montaggio del sensore di irraggiamento

Il sensore di irraggiamento deve essere fissato parallelo, ovvero con lo stesso orientamento e inclinazione dei moduli, mediante le viti di fissaggio ad una guida della struttura sottostante. Per il montaggio è necessario scegliere un luogo, in cui possibilmente non si verifichi alcun ombreggiamento. Non è più richiesto il complesso montaggio di un sensore di temperatura delle celle, poiché questo è integrato nel sensore di irraggiamento.



Durante il montaggio del sensore assicurarsi di sistemare il cavo di collegamento come indicato nel disegno.

3.3 Montaggio di sensori opzionali

Il sensore di temperatura deve essere montato su un punto ombreggiato con un supporto a parete. Il connettore viene avvitato saldamente nell'ingresso a 3 poli del sensore di irraggiamento.

Collocare l'elica per il rilevamento del vento possibilmente sopra i moduli in una posizione elevata ed esposta. Il connettore viene avvitato saldamente nell'ingresso a 2 poli del sensore di irraggiamento.



Attenzione!

I cavi dei sensori opzionali non devono essere allungati.

3.4 Cablaggio delle linee dati al Solar-Log™

Il Sensor Box viene collegato al Solar-Log™ mediante l'interfaccia RS485.

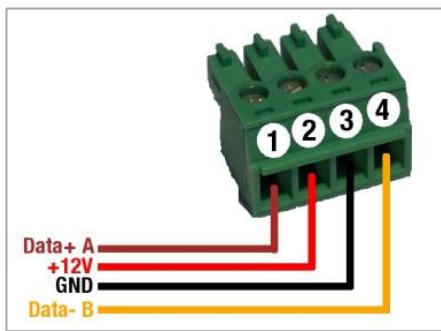
Il cavo di collegamento tra il sensore di irraggiamento e il Solar-Log™ è a 4 fili e serve per l'alimentazione a 12 V e la linea dati al Solar-Log™.

Non è richiesto alcun alimentatore separato.

Il cavo di collegamento può essere allungato (max.100 m), è necessario però assicurare una tensione di alimentazione di 12 V alla fine della linea a cavo. Per i tratti più lunghi scegliere una sezione di cavo maggiore.

All'esterno il collegamento cavi deve essere adeguatamente protetto (IP54). Per gli interni il cablaggio può essere eseguito con un cavo dati schermato. La schermatura deve essere eseguita con una linea equipotenziale.

I quattro fili del cavo di collegamento devono essere collegati con il connettore a 4 poli del Solar-Log™.



Connettore morsettiera Solar-Log	Sensor Box
▶ 1 (Data+)	▶ Data+ A (marrone)
▶ 2 (+12 V)	▶ +12 V (rosso)
▶ 3 (GND)	▶ GND (nero)
▶ 4 (Data-)	▶ Data B (giallo)

3.5 Messa in funzione nel Solar-Log™

Con l'accensione del Solar-Log™ si alimenta automaticamente anche il Sensor Box. Successivamente il Sensor Box deve essere configurato sull'interfaccia RS485 libera prescelta:

- 1 Mediante il display richiamare la finestra di dialogo **Config/Avvio/Config.iniziale**
Vedere al riguardo anche il manuale di installazione Capitolo 7 - Messa in funzione
- 2 Nella selezione dell'inverter, fare un segno di spunta su "Sensore MT"
- 3 Eseguire il riconoscimento degli inverter

Il Sensor Box viene collegato nel sistema come un inverter. La configurazione per il resto viene eseguita mediante l'interfaccia web del Solar-Log™.

3.6 Dati tecnici

Sensor Box	
Dimensioni e peso	B/H/T in mm: 145/85/40; 360g
Alloggiamento	Metallo
Classe di protezione	IP65
Temperature consentite	da -20°C a +70°C
Alimentazione di corrente	Mediante il cavo dati RS485 del Solar-Log™ (12-28VDC), non è richiesta alcuna altra alimentazione elettrica
Tolleranza	Sensore di irraggiamento: ± 5% (0 W/m ² fino a 1400 W/m ²) Temperatura celle: ± 1K (da -20°C a +70°C)
Installazione	Sulle guide di montaggio del modulo
Cavo dati di collegamento	a 4 poli, 3 m
Conformità	CE secondo DIN EN-61000-6-1:2007 e DIN EN-61000-6-3:2007

4 Manuel d'installation de la Sensor Box

4.1 Description technique

Le capteur de rayonnement Solar-Log™ doit être équipé d'une cellule mono-cristalline de grande qualité. Ce robuste capteur, doté de l'accessoire en option, est spécialement conçu pour une utilisation permanente à l'extérieur (IP65). Le Solar-Log™ équilibre en permanence les données de rendement de l'installation PV avec les résultats des mesures des capteurs. Si le Solar-Log™ constate un écart définissable, il génère un message d'erreur.



Attention !

Il n'est pas nécessaire d'ouvrir le capteur. Son ouverture entraînerait d'ailleurs l'annulation de la garantie.

4.2 Montage du capteur de rayonnement

Le capteur de rayonnement doit être fixé à un rail de la sous-structure avec les vis de fixation fournies, parallèlement, c'est-à-dire dans le même sens et avec la même inclinaison que les modules. Pour le montage, il convient de choisir un endroit qui n'est jamais à l'ombre. Il n'est pas nécessaire de monter un capteur de température de cellule onéreux, étant donné ce que dernier est intégré dans le capteur de rayonnement.



Lors du montage du capteur, veuillez à disposer le câble de raccordement selon les indications du dessin.

4.3 Montage de capteurs en option

Le capteur de température doit être monté dans un endroit ombragé, avec une fixation murale. La prise est vissée fermement dans l'entrée tripolaire du capteur de rayonnement. Montez la roue éolienne si possible au-dessus de la cornière de montage, dans un endroit surélevé, exposé. La prise est vissée fermement dans l'entrée bipolaire du capteur de rayonnement.



Attention !

Il est interdit de rallonger les câbles des capteurs en option.

4.4 Câblage des câbles de données du Solar-Log™

La Sensor Box est connectée via l'interface RS485 du Solar-Log™.

Le câble de raccordement à 4 conducteurs entre le capteur et rayonnement et le Solar-Log™.

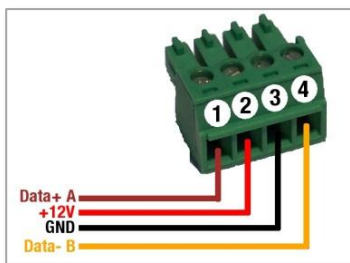
Comprend l'alimentation électrique 12V, ainsi que le câble de données vers le Solar-Log™.

Un bloc d'alimentation séparé n'est pas nécessaire.

Le câble de raccordement peut être rallongé (max. 100 m), en garantissant toutefois l'alimentation électrique de 12V à l'extrémité du câble. Pour les plus grandes distances, veuillez choisir une section de câble plus grosse.

À l'extérieur, la liaison par câble doit être protégée de façon adaptée (IP54). À l'intérieur, vous pouvez utiliser un câble de données blindé. Le blindage doit être relié à une liaison équipotentielle.

Les quatre conducteurs du câble de connexion doivent être reliés à la prise quadripolaire du Solar-Log™.



Connecteur de borne plate Solar-Log	Sensor Box
▶ 1 (Data+)	▶ Data+ A (marron)
▶ 2 (+12 V)	▶ +12 V (rouge)
▶ 3 (GND)	▶ GND (noir)
▶ 4 (Data-)	▶ Data B (jaune)

4.5 Mise en service au Solar-Log™

Lors de la mise sous tension du Solar-Log™, la Sensor Box est immédiatement alimentée en courant. La Sensor Box doit ensuite être configurée sur l'interface RS485 libre souhaitée :

- 1 Via l'écran, appeler la boîte de dialogue
Config/Démarrage/Configuration initiale
Voir à ce sujet le Manuel d'utilisation, Chapitre 7 - Mise en service
- 2 Dans le choix des onduleurs, cocher "Capteur MT"
- 3 Effectuer l'identification d'onduleur

La Sensor Box est intégrée dans le système comme un onduleur. La suite de la configuration s'effectue via l'interface Web du Solar-Log™.

4.6 Données techniques

Sensor Box	
Dimensions et poids	I/H/P en mm : 145/85/40 ; 360g
Boîtier	Métal
Classe de protection	IP65
Plage de tempéra-	-20°C à +70°C
Alimentation	Via le câble de données RS485 du
Tolérance	Capteur de rayonnement: $\pm 5\%$ (0 W/m ² à 1400 W/m ²) Température de la cellule : $\pm 1K$ (-20°C à +70°C)
Installation	Sur rails de montage du module
Câble de données de	quadripolaire, 3 mm
Conformité	CE conformément à DIN EN-61000-6-1:2007 et DIN EN-61000-6-3:2007

5 Installatiehandleiding Sensor Box

5.1 Technische beschrijving

De Solar-Log™-instralingssensor is uitgerust met een monokristallijne cel van hoge kwaliteit. De sensor en het toebehoren (optie) zijn robuust en speciaal voor het permanente gebruik buiten ontworpen (IP65). De Solar-Log™ vergelijkt de opbrengstgegevens van het PV-systeem voortdurend met de meetresultaten van de sensoren. Als de Solar-Log™ een definieerbare afwijking vaststelt, wordt er een foutmelding gegenereerd.

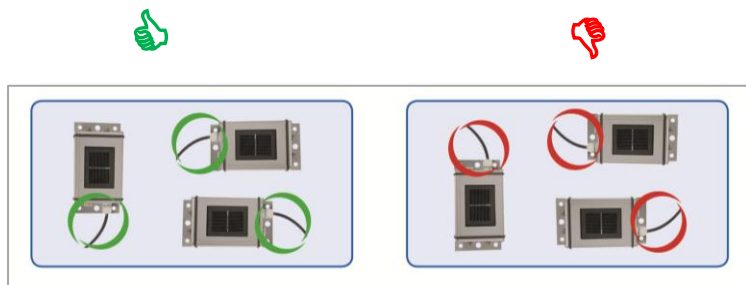


Let op!

De sensor hoeft niet te worden geopend; dit zou leiden tot vervallen van de garantie

5.2 Montage instralingssensor

De instralingssensor moet parallel, dat wil zeggen, in dezelfde richting en met dezelfde helling als de zonnepanelen, met de bevestigingsschroeven aan een rail van de onderconstructie worden bevestigd. Voor de montage dient een plaats te worden gekozen waar zo mogelijk geen schaduw optreedt. De montage van een dure celtemperatuurvoeler komt te vervallen, omdat deze in de instralingssensor is geïntegreerd.



Zorg er bij de montage van de sensor voor dat de aansluitkabel in overeenstemming met de tekening wordt aangebracht.

5.3 Montage optionele sensoren

De temperatuursensor dient op een plaats in de schaduw met een wandhouder te worden gemonteerd. De aansluitstekker wordt in de 3-polige ingang van de instralingssensor vastgeschroefd.

Het windrad met de montagebeugel zo mogelijk op een hoge plaats in de wind aanbrengen. De aansluitstekker wordt in de 2-polige ingang van de instralingssensor vastgeschroefd.



Let op!

De kabels van de optionele sensoren mogen niet worden verlengd.

5.4 Installeren van de gegevenskabels naar de Solar-Log™

De aansluiting van de Sensor Box vindt plaats via de RS485-interface op de Solar-Log™.

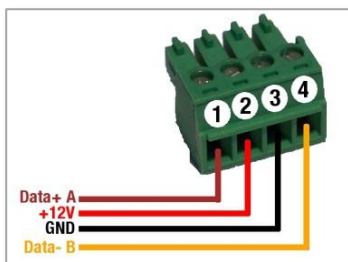
De verbindingkabel tussen instralingssensor en Solar-Log™ is 4-aderig en bevat de 12 V-voeding en de gegevenskabel naar de Solar-Log™.

Een afzonderlijke voeding is niet nodig.

De verbindingkabel mag worden verlengd (max.100 m), maar de voedingsspanning van 12 V dient aan het einde van de kabel te zijn gewaarborgd. Kies bij langere afstanden een grotere kabeldoorsnede.

Buiten dient de kabelverbinding dienovereenkomstig te worden beschermd (IP54). De bekabeling binnen kan plaatsvinden met een afgeschermd gegevenskabel. De afscherming dient te worden verbonden met een potentiaalvereffeningsrail.

De vier aders van de aansluitkabel moeten met de 4-polige aansluitstekker van de Solar-Log™ worden verbonden.



Klemmenstrookstekker Solar-Log	Sensor Box
▶ 1 (Data+)	▶ Data+ A (bruin)
▶ 2 (+12 V)	▶ +12 V (rood)
▶ 3 (GND)	▶ GND (zwart)
▶ 4 (Data-)	▶ Data B (geel)

5.5 Inbedrijfstelling in combinatie met de Solar-Log™

Als de Solar-Log™ wordt ingeschakeld, wordt automatisch ook de Sensor Box van stroom voorzien. Vervolgens moet de Sensor Box op de gewenste vrije RS485-interface worden geconfigureerd:

- 1 Via het display het dialoogvenster **Konfig/Start/Anfangskonfiguration** oproepen
Zie daartoe ook de installatiehandleiding hoofdstuk 7 - Inbedrijfstelling
- 2 Bij het kiezen van de omvormer "MT-sensor" aanvinken
- 3 Omvormerdetectie uitvoeren

De Sensor Box wordt net zoals een omvormer in het systeem geïntegreerd.

De rest van de configuratie vindt plaats via de webinterface van de Solar-Log™.

5.6 Technische gegevens

Sensor Box	
Afmetingen en gewicht	b/h/d in mm: 145/85/40; 360 g
Behuizing	Metaal
Beschermingsklasse	IP65
Temperatuurbereik	-20°C tot +70°C
Voeding	Via RS485-gegevenskabel van de Solar-Log™
Tolerantie	Instralingssensor: ± 5% (0 W/m ² tot 1400 W/m ²) Celtemperatuur: ± 1 K (-20 tot +70 °C)
Installatie	Op montagerails zonnepanelen
Aansluitingsgegevenskabel	4-polig, 3 m
Conformiteit	CE conform DIN EN-61000-6-1:2007 en DIN EN-61000-6-3:2007

6 Manual de instalación del Sensor Box

6.1 Descripción técnica

El sensor de radiación del Solar-Log™ está equipado con una célula monocristalina de alta calidad. El sensor y los accesorios opcionales se han diseñado de forma robusta y específicamente para un empleo duradero en exteriores (IP65). El Solar-Log™ compara continuamente los datos de rendimiento de la instalación fotovoltaica con los resultados de medición de los sensores. Si el Solar-Log™ constata una desviación definible, se genera un mensaje de error.

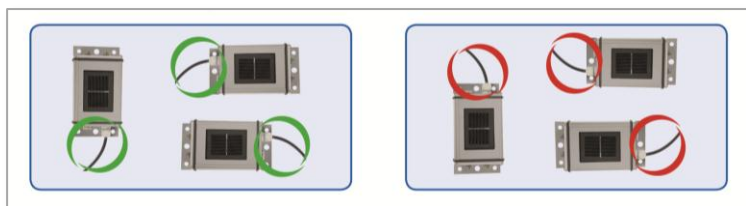


¡Atención!

No es necesario abrir el sensor. Esto provocaría la pérdida de la garantía.

6.2 Montaje del sensor de radiación

El sensor de radiación se debe fijar en un riel de la subestructura paralelamente, es decir, con la misma orientación e inclinación respecto a los módulos, con la ayuda de los tornillos de fijación. Para el montaje se debe elegir un lugar en el que haya las menos sombras posibles. Se suprime el costoso montaje de una sonda de temperatura de célula al encontrarse ésta integrada en el sensor de radiación.



Al montar el sensor, preste atención a instalar el cable de conexión según el plano.

6.3 Montaje de sensores opcionales

El sensor de temperatura se debe montar en un lugar sombreado con un soporte mural. El conector se atornilla firmemente en la entrada de 3 polos del sensor de radiación. Si es posible, coloque el molinete sobre la escuadra de montaje en un lugar elevado y expuesto. El conector se atornilla firmemente en la entrada de 2 polos del sensor de radiación.



¡Atención!

Los cables de los sensores opcionales no se deben prolongar.

6.4 Cableado de las conducciones de datos al Solar-Log™

El Sensor Box se conecta mediante la interfaz RS485 en el Solar-Log™.

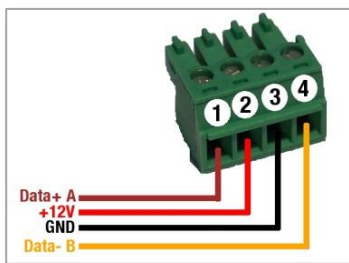
El cable de conexión entre el sensor de radiación y el Solar-Log™ tiene 4 hilos y comprende la alimentación eléctrica de 12 V y la conducción de datos al Solar-Log™.

No es necesaria ninguna fuente de alimentación adicional.

El cable de conexión se puede prolongar (máx. 100 m), pero se debe garantizar la tensión de alimentación de 12 V al final del cable. Seleccione una sección transversal de cable más grande para recorridos más largos.

En exteriores, la conexión por cable debe estar protegida de manera adecuada conforme IP54. El cableado en interiores se puede realizar con un cable de datos blindado. El blindaje se debe conectar con una conexión equipotencial.

Los cuatro hilos del cable de conexión se deben conectar con el conector de 4 polos del Solar-Log™.



Conector de regleta de bornes Solar-Log	Sensor Box
▶ 1 (Data+)	▶ Data+ A (marrón)
▶ 2 (+12 V)	▶ +12 V (rojo)
▶ 3 (GND)	▶ GND (negro)
▶ 4 (Data-)	▶ Data B (amarillo)

6.5 Puesta en funcionamiento en el Solar-Log™

Al conectar el Solar-Log™, se suministra automáticamente electricidad al Sensor Box. A continuación, se debe configurar el Sensor Box respecto a la interfaz -RS485 libre deseada:

1 Acceda al cuadro de diálogo

Config/Inicio/Configuración inicial a través de la pantalla Véase también el capítulo 7 - Puesta en funcionamiento del manual de instalación

2 A la hora de seleccionar el inversor, marque "MT-Sensor"

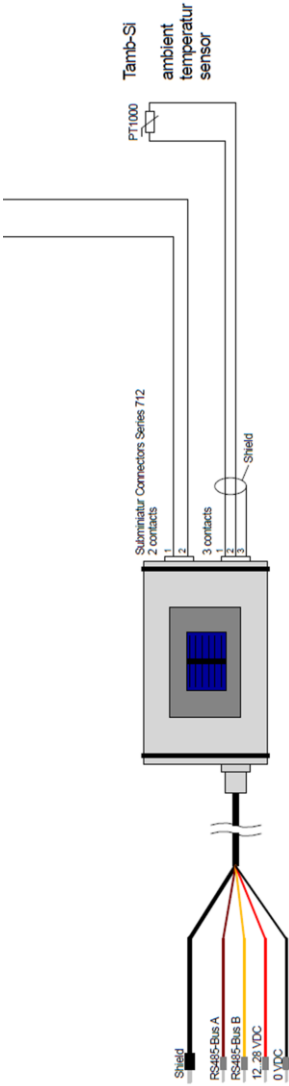
3 Realice la detección de inversores

El Sensor Box se integra en el sistema como un inversor. La configuración restante se realiza a través de la interfaz web del Solar-Log™.

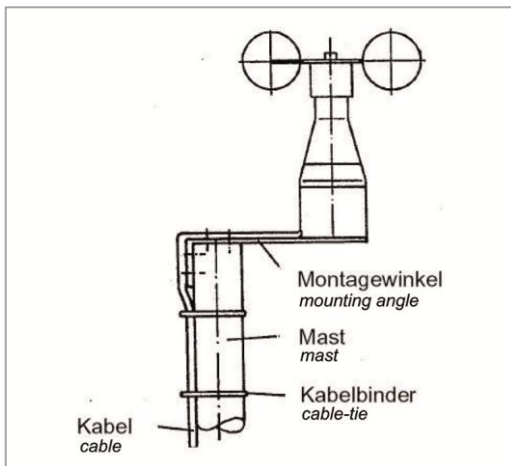
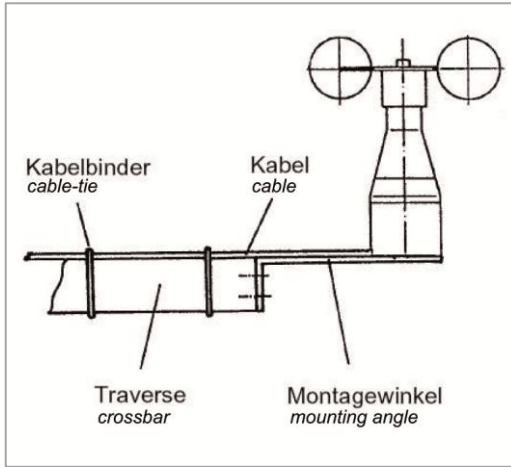
6.6 Datos técnicos

Sensor Box	
Medidas y peso	An/AI/P en mm: 145/85/40; 360 g
Carcasa	Metal
Clase de protección	IP65
Margen de tempera-	-20°C a +70°C
Suministro eléctrico	Mediante el cable de datos RS485 del Solar-Log™ (12-28 VCC), no es necesario ningún otro suministro eléctrico
Tolerancia	Sensor de radiación: $\pm 5\%$ (0 W/m ² a 1400 W/m ²) Temperatura de célula: $\pm 1K$ (-20°C a +70°C)
Instalación	Sobre rieles de montaje de módulo
Cable de datos de	4 polos, 3 m
Conformidad	CE según DIN EN-61000-6-1:2007 y DIN EN-61000-6-3:2007

7 Anschluss Schema / Wiring plan



8 Montage Windsensor / Mounting Wind Sensor





Solare Datensysteme GmbH

Fuhrmannstraße 9
72351 Geislingen-Binsdorf
Germany

Tel. +49(0) 74 28 - 94 18 - 200

Fax +49(0) 74 28 - 94 18 - 280

info@solar-log.com

www.solar-log.com

© by Solare Datensysteme GmbH

Alle in dieser Anleitung erwähnten Marken sind das Eigentum ihrer jeweiligen Hersteller und hiermit anerkannt. *All trademarks contained in this manual are the sole property of the respective manufacturer, which we respect and recognize herewith.*

